



ЖИГУЛЁВСКАЯ  
ДОЛИНА  
ТЕХНОПАРК

ТЕХНОПАРК В СФЕРЕ  
ВЫСОКИХ ТЕХНОЛОГИЙ

# Повышение технологической готовности бизнеса. Региональный центр инжиниринга

**Сергей Ганин**

Руководитель  
Регионального центра инжиниринга  
технопарка «Жигулевская долина»

Административный  
центр

- Администрация
- Кабинеты
- Ресторан
- Бизнес-инкубатор
- Бизнес-инкубатор
- Кабинеты
- Пресс-центр
- Библиотека
- Галерея



# Региональный центр инжиниринга



2014 год – создан Региональный центр инжиниринга Самарской области (РЦИ СО) при содействии Министерства экономического развития и инвестиций Самарской области. Размещён в технопарке «Жигулёвская долина»

Входит в **тройку** лучших центров компетенций Российской Федерации



Высокоточные  
измерения



3D-сканирование



Проектирование



3D-печать и литьё



Реверс-инжиниринг  
электронного  
оборудования



Виртуальная  
и дополненная  
реальность VR & AR

# ВЫСОКОТОЧНЫЕ ИЗМЕРЕНИЯ И 3D-СКАНИРОВАНИЕ

## ВЫСОКОТОЧНЫЕ ИЗМЕРЕНИЯ

КИМ-1200



Sinowon  
iMS-2515



## МОБИЛЬНЫЕ КОНТАКТНЫЕ ИЗМЕРЕНИЯ

PMT ALPHA P 1.5



Romer Absolute  
Arm 7530SE



## 3D-СКАНИРОВАНИЕ

Shining 3D  
FreeScan Combo



Shining 3D  
FreeScan UE Pro



Thunk3D JS300



Scanform L5



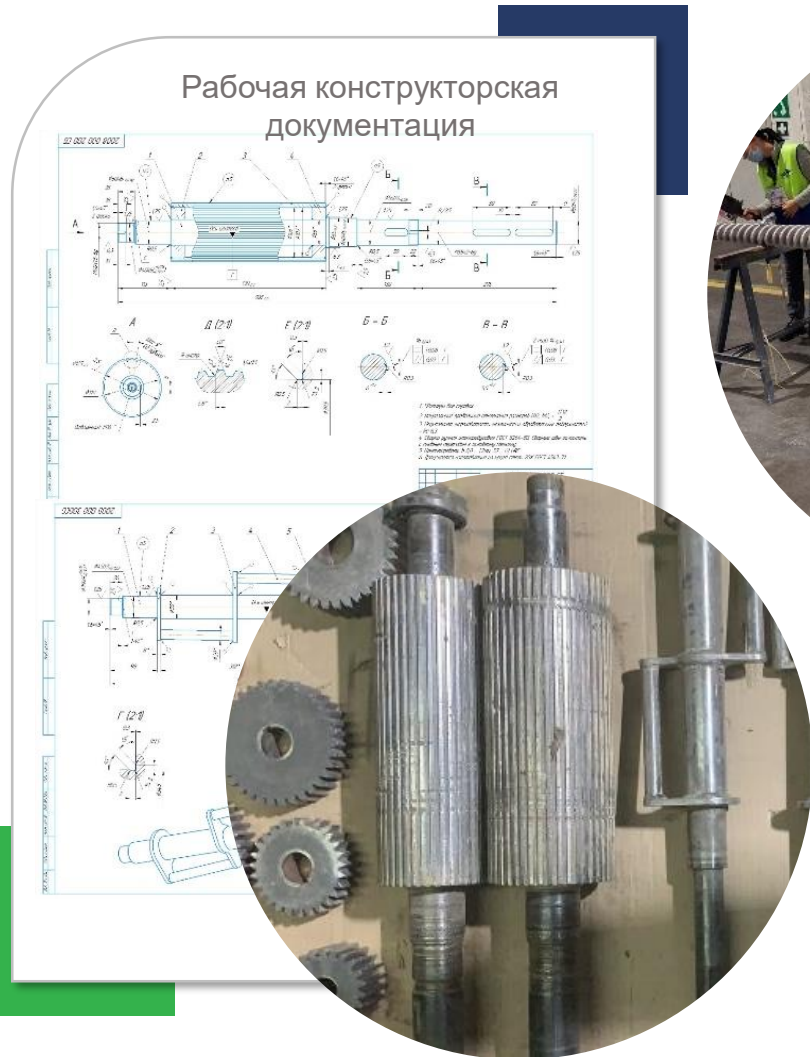
## 3D-СКАНИРОВАНИЕ КРУПНОГАБАРИТНЫХ ОБЪЕКТОВ

ScanLine TrackerScan ProS



# Примеры проектов в области реверс-инжиниринга

Рабочие части оборудования:  
зубчатые колеса, валы



Рабочие части оборудования  
«Шнек левый/правый»

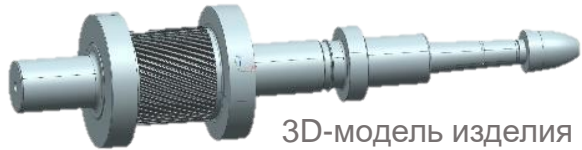


Рабочее колесо насоса

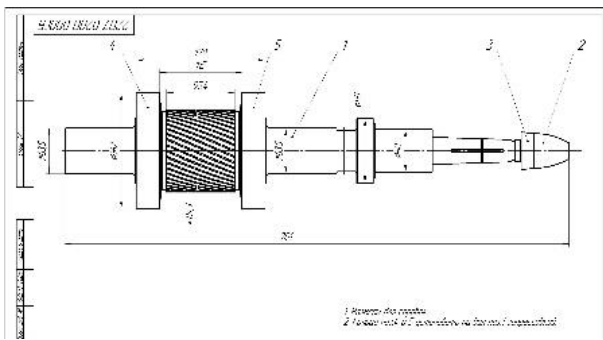


# Примеры проектов в области реверс-инжиниринга

Разработка конструкторской документации на изделия «Вал-шестерня в сборе»

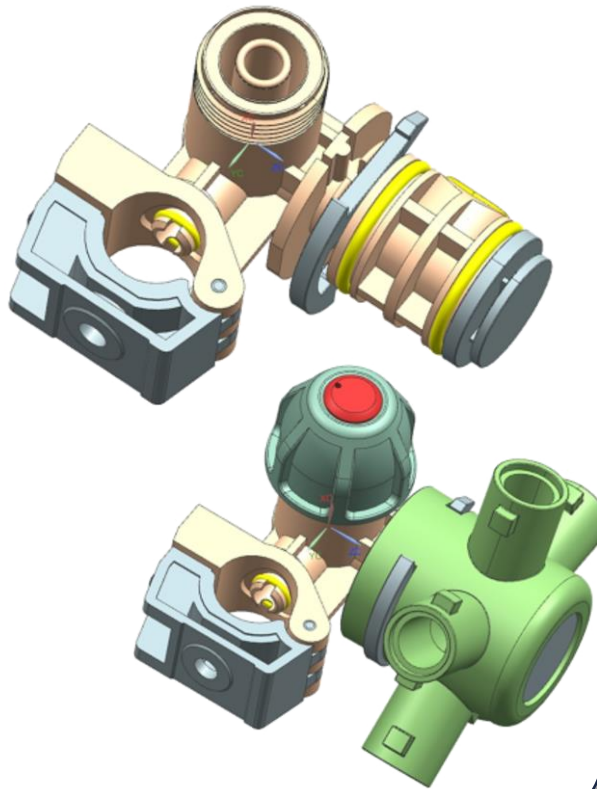


3D-модель изделия «Вал-шестерня в сборе»



3D-модель на рабочую часть оборудования «Шнек левый»

Разработка 3D-моделей на рабочие части «Распылителя»

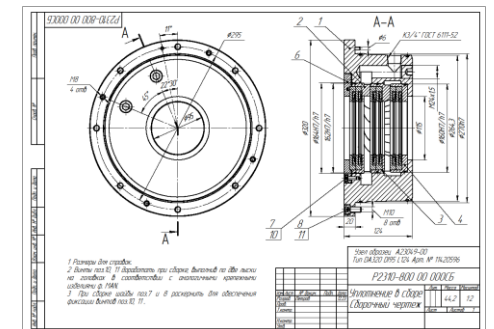


3D-модели на детали «Распылителя»

Разработка КД (3D и 2D) на «Уплотнение DA320 DI95 L124 (MAN)»



3D-модель детали «Уплотнение в сборе»



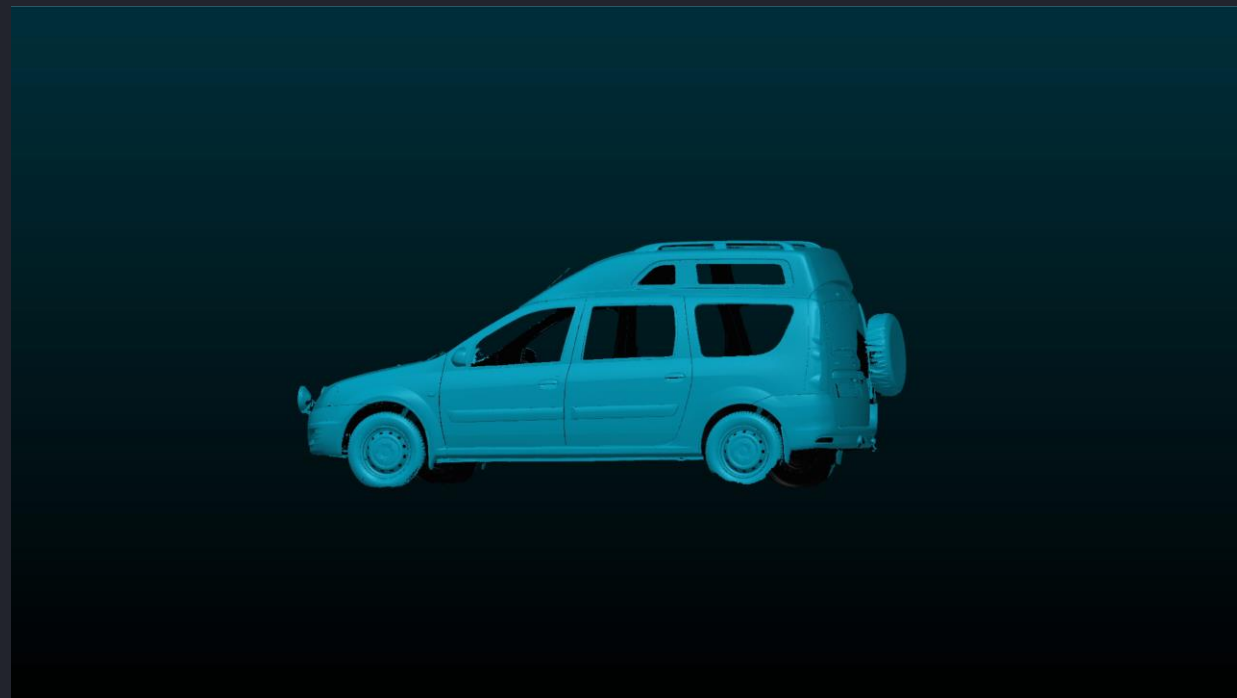
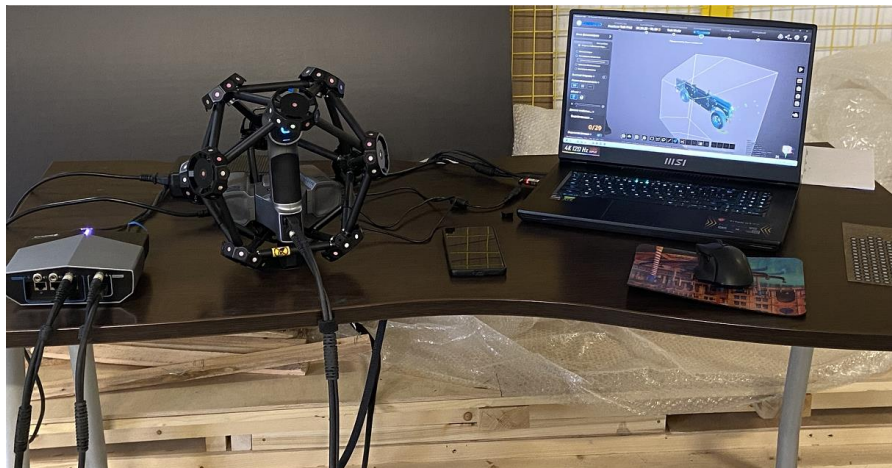
Рабочая конструкторская документация на изделие

# Пример сканирование крупногабаритных объектов

Сканирование автомобиля ЛАДА Ларгус Карелия



Процесс сканирования



Полигональная модель

# 3D-ПРОТОТИПИРОВАНИЕ И ЛИТЬЕ ПОЛИМЕРОВ

## 3D-ПРИНТЕРЫ (FDM И SLA)



Bambu Lab P2S Combo



VOLGOBOT A4 2.6 PRO



PICASO 3D  
Designer X Pro



Ancubic Photon  
Mono 4K

## ЧПУ ОБРАБОТКА



VENO K6090T



МГФН-01

## МИНИ ТПА



Formolder 200/300

# ПРОТОТИПИРОВАНИЕ И РЕМОНТ ЭЛЕКТРОННОГО ОБОРУДОВАНИЯ

## ИЗГОТОВЛЕНИЕ ПРОТОТИПОВ ПЕЧАТНЫХ ПЛАТ



Voltera V-One



ФЕБА 400

## МЕХОБРАБОТКА



NORDBERG  
ECO N3630AL



Patriot SD 150



PATRIOT WO 24-260S

## ДИАГНОСТИКА И РЕМОНТ



Obsolete 10AV3



Achi IR-PRO-SC



ELEMENT 853AAA

## SMD УСТАНОВКА



Сатурн-Атлас



Меркурий - 400

# ВИРТУАЛЬНАЯ И ДОПОЛНЕННАЯ РЕАЛЬНОСТЬ (VR&AR)

## Области применения виртуальной и дополненной реальности:



Безопасное выполнение работ на высоте



Повышение квалификации по пожарной безопасности



Обнаружение опасных ситуаций и действий



Оказание первой помощи пострадавшему



Обучение требованиям охраны труда



Безопасное выполнение работ на погрузчике



Специалист сварочного производства



Такелажные работы



Компьютерные тренажерные комплексы



Безопасное выполнение газоопасных работ



Работа на взрывоопасных объектах I и II классов



Безопасная эксплуатация техники

## ОБОРУДОВАНИЕ



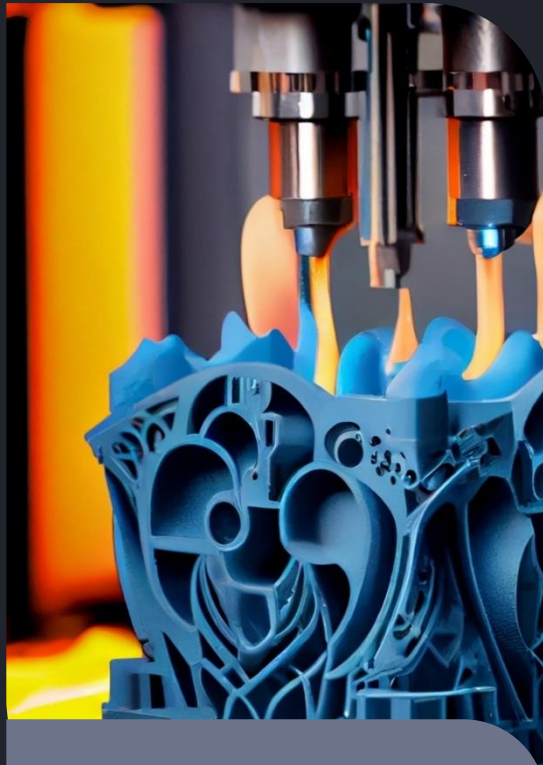
Система виртуальной реальности HTC VIVE Pro 2 (Full Kit)



Очки дополненной реальности Rokid Air

# Центры кооперации

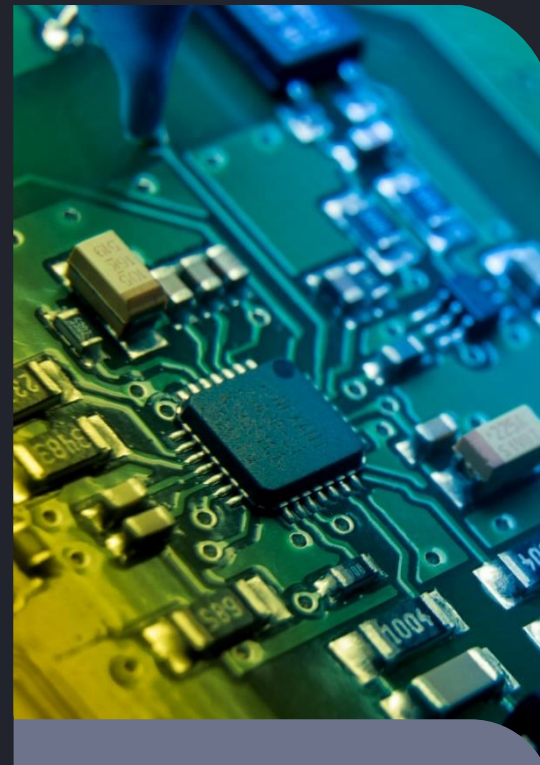
Наличие широкого спектра специализированного высокотехнологичного оборудования позволило РЦИ совместно с резидентами технопарка «Жигулевская долина», имеющими компетенции в схожих направлениях, создать несколько центров кооперации:



3D-печать  
и литьё полимеров



Цифровое  
проектирование



Реверс-инжиниринг  
электроники



VR и AR

# РЦИ – интегратор компетенций инжиниринговых и производственных компаний

Региональный центр инжиниринга имеет опыт взаимодействия с инжиниринговыми и производственными компаниями из разных регионов РФ. Благодаря этому, у РЦИ сложился пул постоянных и надежных партнеров, интеграция компетенций которых позволяет реализовывать комплексные проекты в интересах крупных заказчиков «под ключ».





# Делаем будущее вместе!



Наш  
сайт



Наш  
телеграм



Наш  
VK

